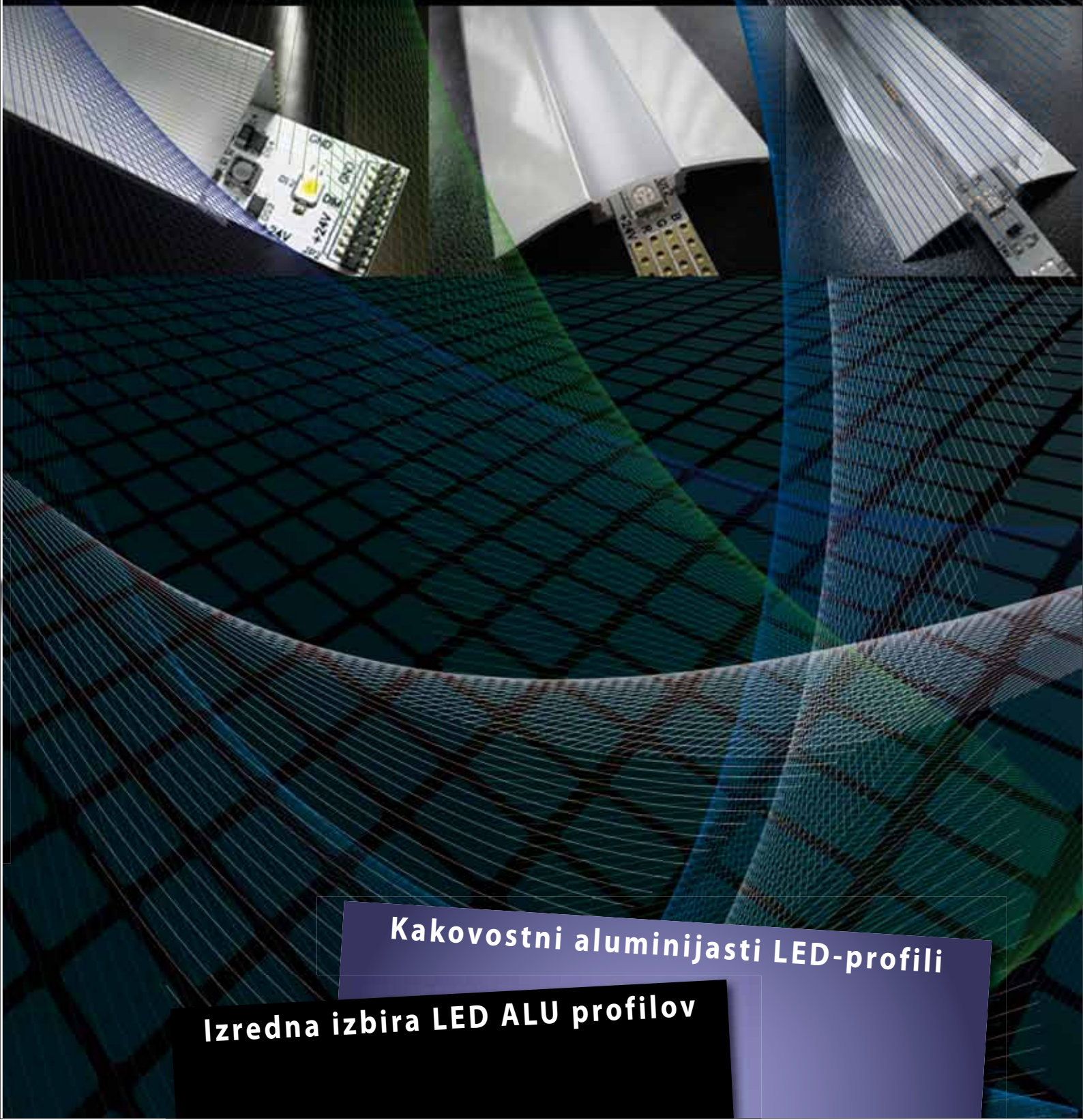


**FOBMARK**  
FORMA SVETLOBE

**Fobmark** d.o.o. Korenova cesta 11,  
Podgorje, 1241 Kamnik,  
N.C. tel.: 01 777 02 70,  
prodaja: 031 749 604, 031 300 505,  
e mail: info@fobmark.si  
**www.fobmark.si**



**Kakovostni aluminijasti LED-profil**

**Izredna izbira LED ALU profilov**

# FOEMARK Aluminjasti LED - profili

**PRIHRANEK ELEKTRIČNE ENERGIJE - do 80%**

## VGRADNI PROFIL SLIM LINE 15mm

Vdelana LED-osvetlitev pod kuhinjskimi elementi

Talna LED-osvetlitev (z IP54 LED-sijalkami)

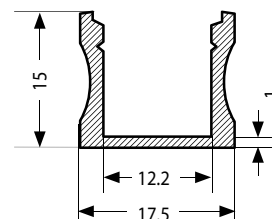
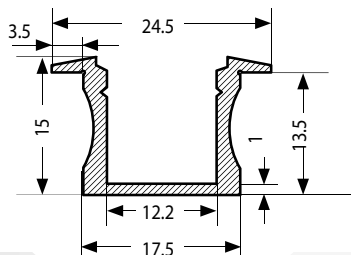
Vdelana LED-osvetlitev odlagalnih polic

Poudarjena LED-osvetlitev za strope ali stene iz mavčnih plošč

Proizvodnja pohištva

LED-osvetlitev razstavnih prostorov

Notranja LED-osvetlitev za poudarek



## VGRADNI PROFIL SLIM LINE 7 mm

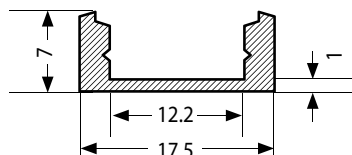
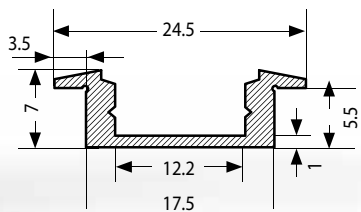
LED-osvetlitev kuhinjskih elementov

Proizvodnja pohištva

Osvetlitev za izpostavitve interjerjev

Osvetlitev za izpostavitve nakupovalnih polic

Razstavne stojnice



## PROFIL SLIM LINE 7 mm

Proizvodnja pohištva (kuhinjskega/pisarniškega)

Načrtovanje osvetlitve notranjih prostorov (stopnice/hrambe/tla)

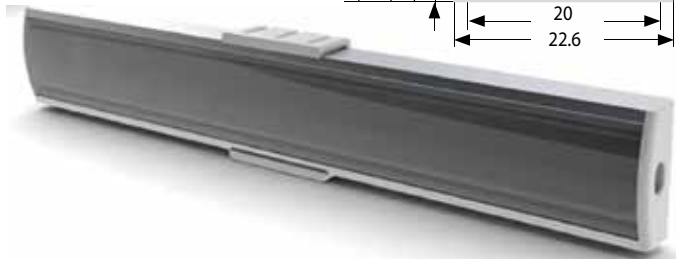
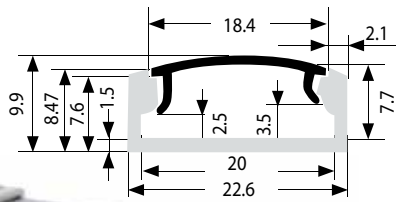
LED-osvetlitev prodajnih polic

Neodvisna LED-svetilka

LED-osvetlitev razstavnih prostorov



PROFIL SLIM LINE 8 mm

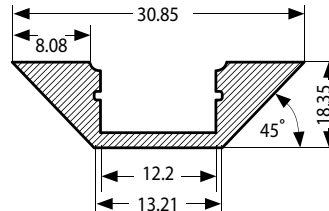


Anodizirano

Ra1 9010

PROFIL ALU-CORNER

- LED-osvetlitev pod kuhinjskimi elementi
- LED-osvetlitev prodajnih polic
- Proizvodnja pohištva, LED-osvetlitev znotraj omaric
- LED-osvetlitev odlagalnih polic
- LED-osvetlitev razstavnih prostorov
- Notranja LED-osvetlitev



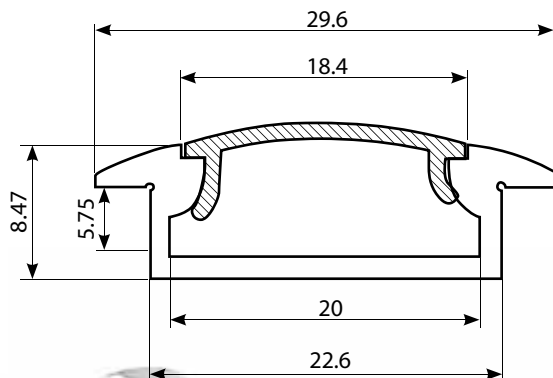
Široki profili SLIM LINE WIDE 8 mm



- Proizvodnja pohištva (kuhinjskega/pisarniškega)
- Nacrtovanje osvetlitve notranjih prostorov (stopnice/hrambe/tla)
- LED-osvetlitev prodajnih polic
- Neodvisna LED-svetilka
- LED-osvetlitev razstavnih prostorov
- Izredno primeren za LED trakove do širine 16mm

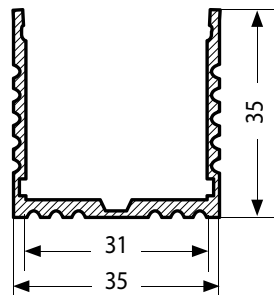
Izredno primeren za LED trakove do širine 16mm

VGRADNI PROFIL SLIM LINE 8 mm



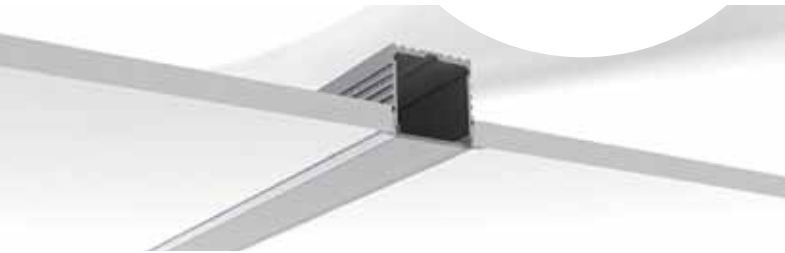
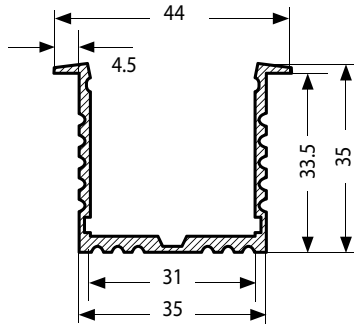
NOVO

PROFIL POWER LINE  
35 mm



## VGRADNI PROFIL POWER LINE 35 mm

Stropna osvetljava v razstavnih prostorih  
Stropna LED-osvetljava v restavracijah  
LED-osvetljava v nakupovalnih središčih



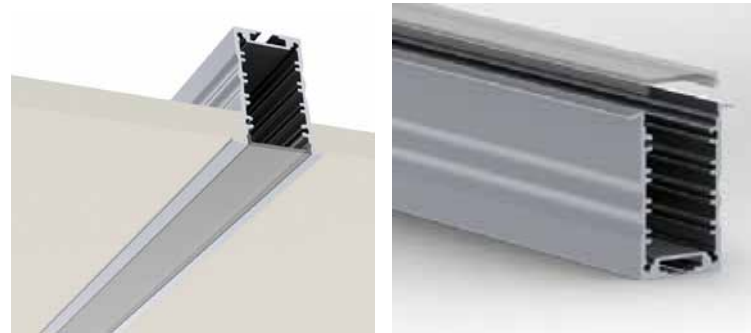
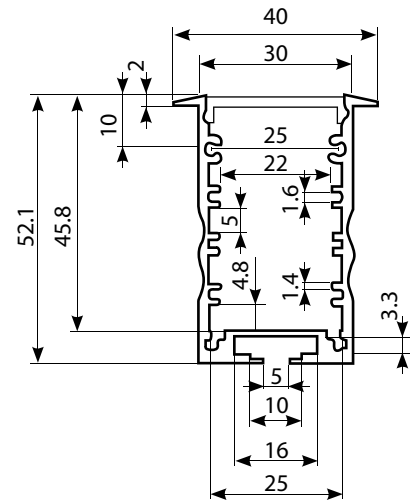
## RECESSED POWER LINE SLIM 30mm (Novo na tržišču).

Visokokvalitetni polikarbonatni opalni ali prozorni pokrov, UV odporen

- Omogoča enakomerno razpršenost svetlobe
- Pokrov se namesti/sname na klik sistem
- Visokokvalitetni anodiziran aluminij
- Kvalitetna hladilna rebra so primerna za visokosvetilne LED trakove
- Končne kape se ujemajo z izgledom profila
- Standardni dolžini profilov sta 1m in 2m z pokravnimi kapami

Uporaba:

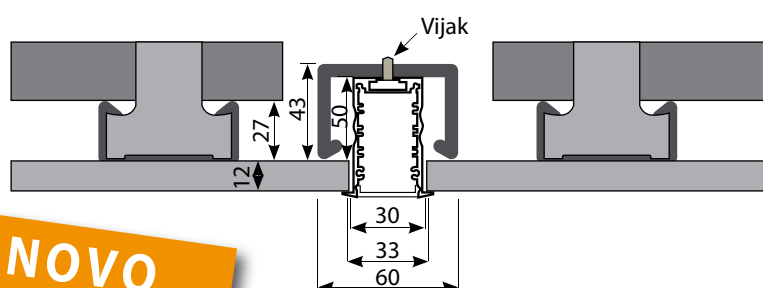
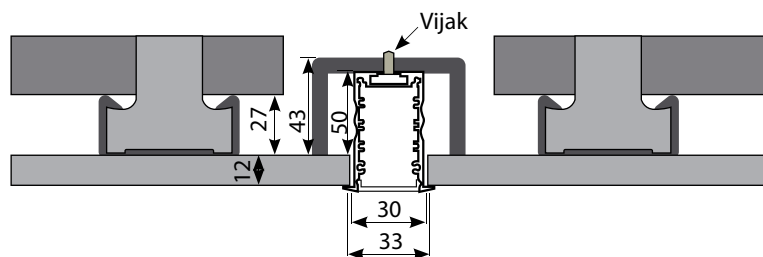
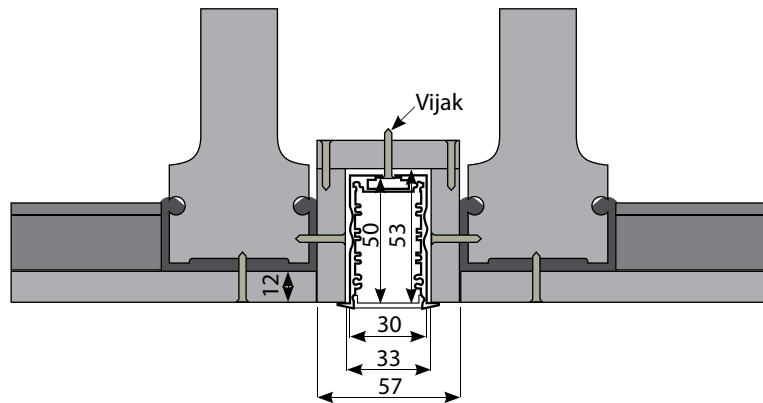
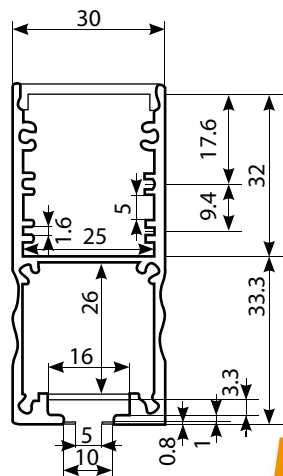
- Vgradnja v stropove razstavnih salonov
- Razsvetljava stropov v restavracijah
- Razsvetljevanje prostorov v nakupovalnih središčih
- Razsvetljevanje hodnikov v hotelih
- Razsvetljava prostorov in poti v apartm



## POWER LINE SLIM 30MM (PLS 30)

Profil je izredno primeren za izdelavo svetil, ki vsebujejo togi ali gibljivi LED trak. Eleganten videz omogoča, da svetilko uporabimo v pisarnah, restavracijah, hotelih, barih, idr. Narejen je iz anodiziranega aluminija, poleg tega omogoča vgrajevanje do 25mm širokih LED trakov, ki jih štiti polikarbonatni UV zaščiteni opalni ali prosojni pokrov. Opalni pokrov omogoča, da je svetloba enakomerno razpršena vzdolž celotnega profila.

Hladilna rebra omogočajo, da vanj namestimo LED trak, ki ima do 30W/m porabe. Standardni dolžini profilov sta 1m in 2m.



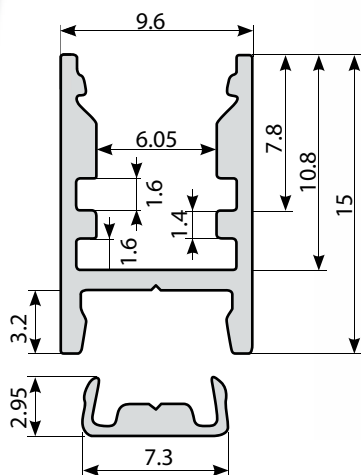
**NOVO**

**NOVO**

## ALU-SWISS 15MM

Za LED trakove do širine 6mm  
Majhne dimenzije profila (9x15mm) omogočajo, da ga vgradite v razne lesene strukture.

Izredno primeren je za visokosvetilne LED trakove širine 6mm, ki imajo gosto razvršče LED diode (do 120 diod/m). Profil je mogoče dobiti v standardnih dolžinah 1m in 2m z opalnim ali prozornim UV zaščitnim LED pokrovom. Pokrov se namešča z vrha na klik sistem. Spodnji del profila najprej privijačite v željeno površino, nato pa naj namestite osnovni profil. Opalno steklo vam omogoča lepo razpršenost svetlobe vzdolž celotnega profila.



## ALU-ROUND

Lučka za branje z nastavitvijo kota, montirana v vzglavju postelj v hotelih

Sledilna osvetlitev v razstavnih prostorih

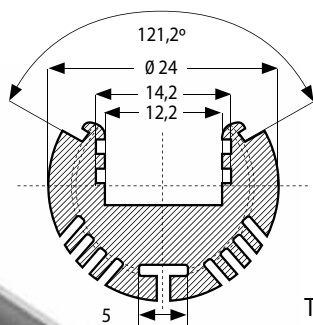
Glavna LED-osvetlitev sprejemnic

Glavna LED-osvetlitev jedilnih miz v restavracijah

LED-osvetlitev za izpostavitve izdelkov v butikih

To je majhen, okrogel LED-profil z okroglim difuzorjem. Zasnovan je za LED-osvetlitev velike moči. Aluminij zagotavlja izjemno mehansko in termalno zaščito LED-sijalk. Profil je izdelan iz anodizirnega aluminija. Priložen je okrogli matirani ali prosojni difuzor iz polikarbonata, odporen na UV-sevanje. Difuzor namestite s sprednje strani, tako da se zaskoči s klikom. Namestitev in odstranjevanje sta enostavna in preprosta. Na voljo je v odsekih po 1 ali 2 m in je primeren za LED-osvetlitev velike moči.

Profili ALU-ROUND so primerni za namestitev v garderobne sobe ali omare kot osvetlitev palice za obešanje oblačil, skrinjice za nakit, hladilne omare v trgovinah in podobna mesta.



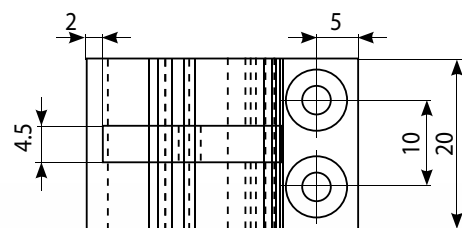
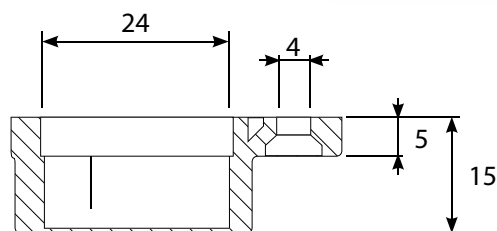
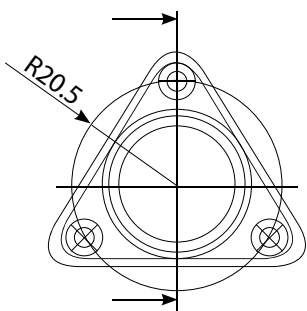
stenski nosilec

napajalni kabel

maskirni trak

Objemka LED-MC-R1 od 0 do 180 stopinj

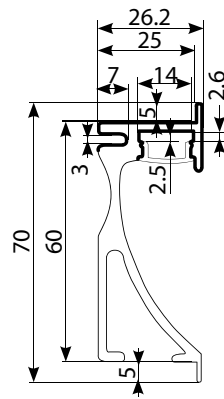
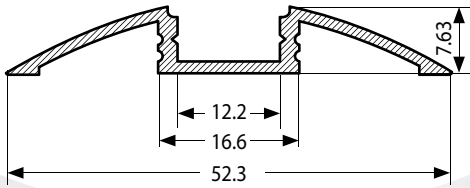
Nosilec brez maskirnega traku



**Anodizirano**  
**Ra1 9010**

### ALU-FLAT

- LED-osvetlitev pod kuhinjskimi elementi
- LED-osvetlitev prodajnih polic
- Talna LED-osvetlitev
- LED-osvetlitev odlagalnih polic
- LED-osvetlitev razstavnih prostorov
- Notranja LED-osvetlitev



### ALU-WALL

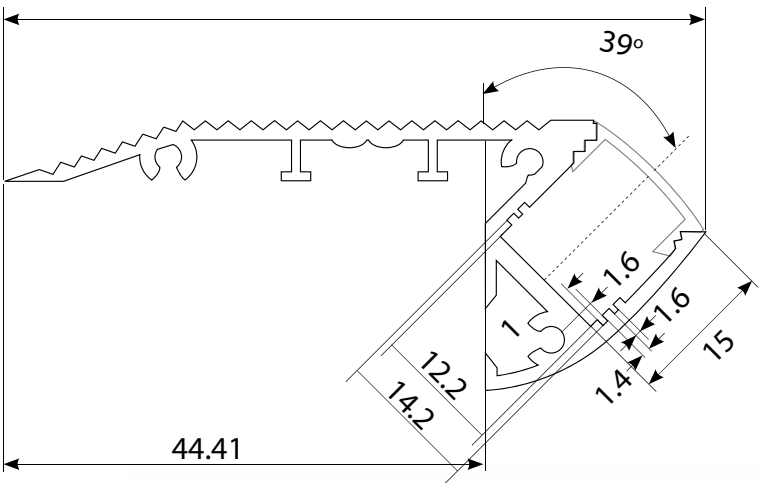
LED-profil za namestitvev  
v steno



### ALU-STAIR

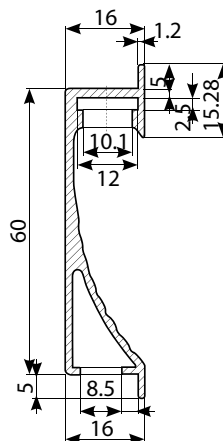
LED-profil za namestitvev  
v stopnice

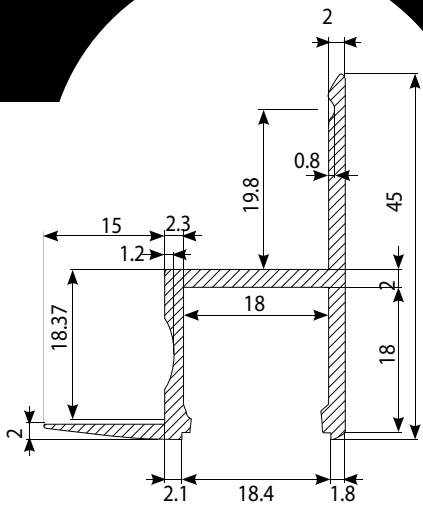
66.92



### ALU-WALL-US in EU

Izdelek je namenjen vgradnji v leseno strukturo sten in usmeritev LED-osvetlitve proti tlom. Debelina profila je enaka debelini standardnih lesenih plošč, ki se uporabljajo za postavitev sten v EU, ZDA in Kanadi.





## ALU CEILING LED PROFIL

Mlečni ali prozorni pokrov

18mm širok utor za LED trakove

Primeren za LED trakove do širine 15mm

Primeren za RGB trakove

Izreno kvalitetno Alu ohišje in odličan odvod toplote

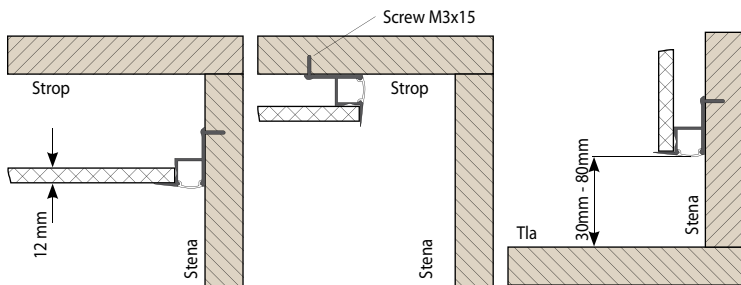
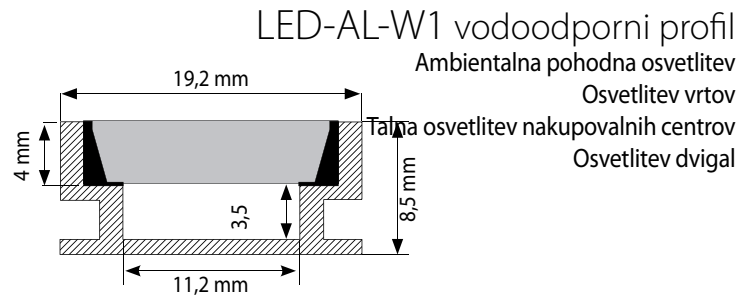
Izredno kvalitetni pokrovi, UV zaščiteni in odporni proti udarcem

Dobavljivi v standardnih dolžina 1m in/ali 2m

Stropna namestitev za osvetlitev sten

Stropna namestitev za posredno ali neposredno osvetlitev tal

Alu-Ceiling LED profil je namenjen vgradnji v gips stropove. Največkrat se ga namešča med stikom stropa in stene. Druga možnost je namestitev v steno, da neposredno osvetljuje tla. Standardni dolžini sta 2m in 1m z dvema različicama pokrovov (mlečna ali prozorna). V ohišje lahko namestite različne vrste gibljivih ali togih LED trakov (tudi trakove širine 15mm ali RGB trakove). Namestite ga lahko v notranjih ali zunaj (v tem primeru morajo biti trakovi IP zaščiteni).



**Največja izbira LED svetil, trakov, profilov za LED sisteme, sijalk in sistemov za upravljanje hiš. Trgovina, inženiring, servis, velik razstavni salon in zastopstvo**

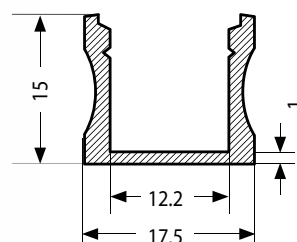
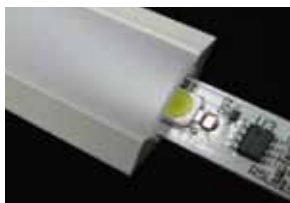
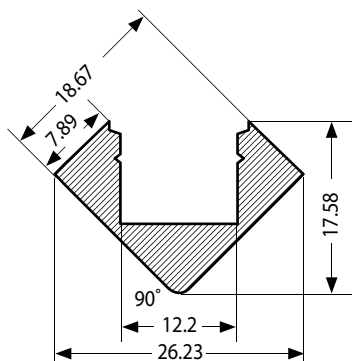
Fobmark d.o.o. Korenova cesta 11, Podgorje, 1241 Kamnik, N.C. tel.: 01 777 02 70,  
prodaja: 031 749 604, 031 300 505, e mail: info@fobmark.si

[www.fobmark.si](http://www.fobmark.si)

Anodizirano

## ALU-450

LED-osvetlitev pod kuhinjskimi elementi  
LED-osvetlitev prodajnih polic  
Proizvodnja pohištva, LED-osvetlitev znotraj omaric  
LED-osvetlitev odlagalnih polic  
LED-osvetlitev razstavnih prostorov  
Notranja LED-osvetlitev



### MOŽNOSTI ZA NAMESTITEV PROFILA ALU-45°



Standardna dolžina profila je 2 m, z možnostjo krajanja na poljubno dolžino. Vsak profili ima kot dodatek zaključni kapi in nosilce za pritrditev. Z vsakim profilom je možno dobiti opalni (mlečni) ali transparentni (prozorni) pokrov. Profile je možno dobiti v sledeči obdelavi: surovi, polirani, anodizirani ali barvani po RAL lestvici.